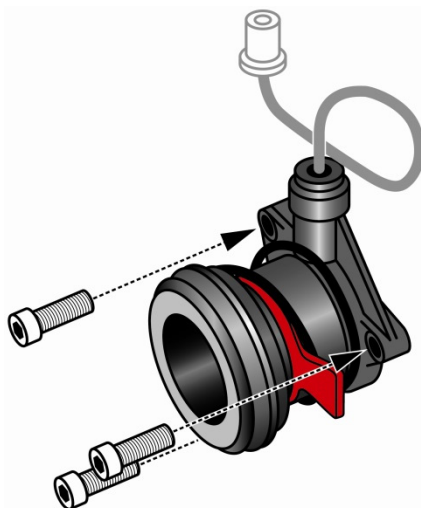




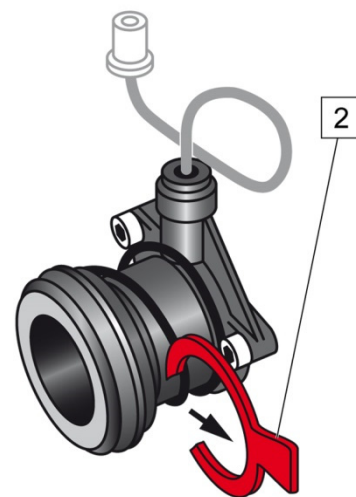
Opel



Obr. 1: Centrální vypínač



Obr. 2: Instalace do zvonu převodovky



Obr. 3: Odstranění dopravní pojistky

- 1 Centrální vypínač
- 2 Transportní pojistka

- 3 Těsnící kroužek

OZNÁMENÍ

- Namontovat přiložený těsnící kroužek (3) (obr. 1).
- Dbát na utahovací momenty. Je nutno dodržet údaje výrobce vozidla.
- Po montáži centrálního vypínače odstranit transportní pojistku vytažením za sponu (2) (obr. 3).



www.zf.com/serviceinformation